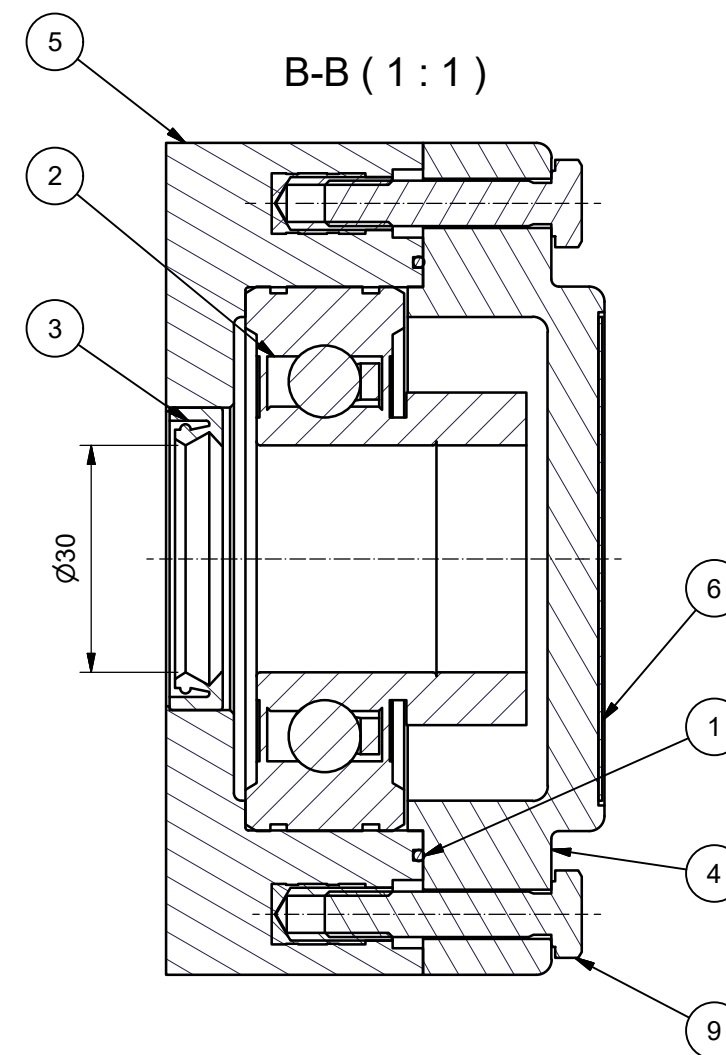
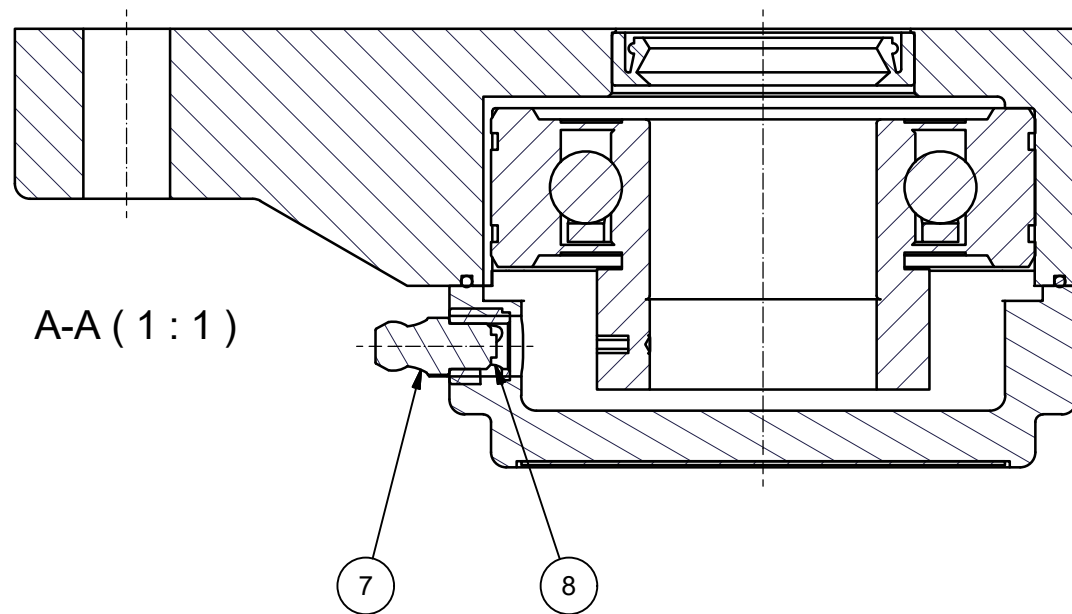


(1 : 1)

Materiale / Material:				bj-gear	
u =	x =	Format: A3	Tel.: +45 87 40 80 80 www.bj-gear.com		
v =	y =	Sign.: fje	Beskrivelse / Description:		
w =	z =	Date / Date: 25-04-2019	NG 30-F30 C FLANGELEJE		
Ikke tolerancesatte mål iht. DS/ISO 2768-f. Skarpe kanter reffes. Non-toleranced measures acc. DS/ISO 2768-f. Deburr sharp edges.		Vægt / Weight: 0,436 kg	LUKKET, KOMPLET		
Ovenstående gælder kun produktionstegninger. The above stated only applies production drawings.		Målføhold / Scale: 1 : 1	Tegn. nr. / Drawing id.:		Rev.: -
			NG30F30		Side / Page: 1 / 2



Pos.	Antal	Navn	Varenummer
9	2	DIN 933-A2 M6X30 Rustfri sætskrue	KI820060
8	1	Forskruning M6/M10, L=8	KI820040
7	1	DIN 71412-A2 Smørenippel M6x1,0 SN	KI820010
6	1	NG Logo, DK 30 lukket	KI810014
5	1	NG 30-FBL3 Flangelejehus	KI803420
4	1	NG 30-F3 Endedæksel lukket	KI803410
3	1	Olietætningsring Nitril; 304007CC	KI803070
2	1	NG PE leje ø30, incl. exentrick	KI803050
1	1	O-Ring Ø77,00X1,50 mm	KI3202XX

Materiale / Material:		bj-gear	
u =	x =	Format: A3	Tel.: +45 87 40 80 80 www.bj-gear.com
v =	y =	Sign.: fje	Beskrivelse / Description: NG 30-F30 C FLANGELEJE
w =	z =	Date / Date: 25-04-2019	LUKKET, KOMPLET
Ikke tolerancesatte mål iht. DS/ISO 2768-f. Skarpe kanter reffes. Non-toleranced measures acc. DS/ISO 2768-f. Deburr sharp edges.		Vægt / Weight: 0,436 kg	Tegn. nr. / Drawing id.:
Ovenstående gælder kun produktionstegninger. The above stated only applies production drawings.		Målføhold / Scale: 1 : 1	Standard: NG30F30
			Side / Page: 2 / 2